

# Циліндри пневматичні. Серія 40

Одно- і двосторонньої дії, магнітні, з системою гальмування в кінці ходу  
 Ø 32, 40, 50, 63, 80, 100, 125, 160, 200, 250, 320, 400 мм



- » Відповідають стандартам ISO 15552 / DIN/ISO 6431 / VDMA 24562
- » Шток – неіржавна сталь (Ø 32 ÷ Ø 320 мм)
- » Шток – хромована сталь 45 (Ø 250, Ø 320, Ø 400 мм)
- » Регульована швидкість демпфування

Пневмоциліндри Серії 40 (окрім Ø400) відповідають стандарту DIN / ISO 6431. На поршні даних циліндрів встановлені постійні магніти. Розташування поршня визначається магнітними датчиками місцеположення, які закріплюються на пневмоциліндрі.

Пневмоциліндри цієї серії оснащені пристроями демпфування в кінці ходу з регулюванням інтенсивності гальмування. Крім того, поршень має пластикові шайби, що забезпечують безшумну зупинку в крайніх положеннях. У передній кришці пневмоциліндру розташована напрямна бронзова втулка.

## ОСНОВНІ ХАРАКТЕРИСТИКИ

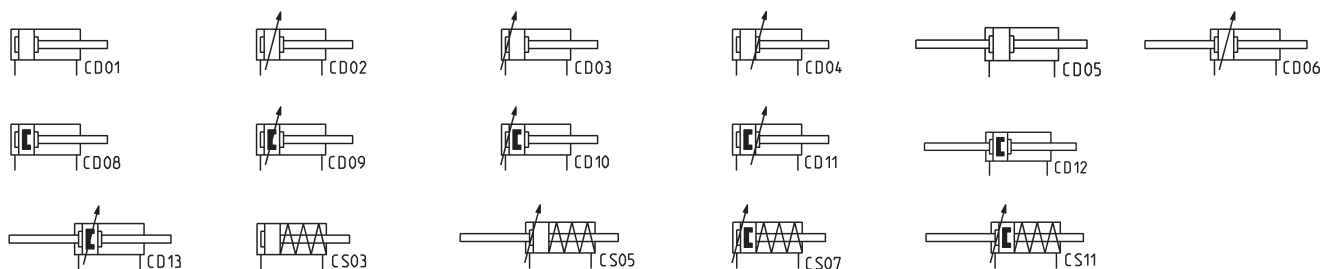
Конструкція	стяжні шпильки
Дія	односторонньої дії з пружинним поверненням; двосторонньої дії
Матеріали	шток із неіржавної сталі AISI 420B (Ø32 ÷ Ø320 мм) або хромована сталь (Ø250, Ø320, Ø 400 мм) алюмінієві кришки, гільза – анодований алюміній, ущільнення – NBR, інші деталі – див. кодування
Кріплення	по різьбовим отворам шпильок, передній / задній фланець, лапи, центральний / передній / задній підвіс, шарніри
Стандартний хід	10 ÷ 2500 мм (для Ø400 мм - макс. хід 1380 мм)
Монтаж	у будь-якому положенні
Робоча температура	0°C ÷ 80°C (при сухому повітрі -20°C)
Спеціальне виконання	див. кодування
Робочий тиск	1 ÷ 10 бар
Зусилля на штоці	див. таблицю "Зусилля на штоці пневмоциліндрів" в додатку
Споживання повітря	див. "Таблиці споживання повітря циліндрами"
Швидкість (без навантаження)	10 ÷ 1000 мм/с
Робоче середовище	очищене повітря без необхідності маслорозпилення. Потребує встановлення відцентрового фільтру 25 мкм, для забезпечення класу очищення повітря за стандартом ISO 8573-1:2010 [7:8:4].

**КОДУВАННЯ**

<b>40</b>	<b>M</b>	<b>2</b>	<b>L</b>	<b>160</b>	<b>A</b>	<b>0200</b>	
-----------	----------	----------	----------	------------	----------	-------------	--

<b>40</b>	СЕРІЯ						
<b>M</b>	МОДИФІКАЦІЯ: N = стандарт, немагнітні (Ø 32 ... Ø 100, Ø 400) M = стандарт, магнітні (окрім Ø 400)						
<b>2</b>	ДІЯ: 1 = одностороння (зворотна пружина) (Ø 32 ... Ø 100) 2 = двостороння (з системою гальмування при русі вперед і назад) 3 = двостороння (без системи гальмування) 4 = двостороння (з системою гальмування при русі назад) 5 = двостороння (з системою гальмування при русі вперед) 6 = двостороння (з двостороннім штоком, з системою гальмування в кінці ходу) 7 = одностороння (з двостороннім штоком) 8 = двостороння (з двостороннім штоком, без системи гальмування)			ПНЕВМАТИЧНІ СИМВОЛИ: CS03 (N) - CS07 (M) CD02 (N) - CD09 (M) CD01 (N) - CD08 (M) CD03 (N) - CD10 (M) CD04 (N) - CD11 (M) CD06 (N) - CD13 (M) CS05 (N) - CS11 (M) CD05 (N) - CD12 (M)			
<b>L</b>	МАТЕРІАЛИ: L = шток* - неіржавна сталь AISI 420B, гайки та шпильки - оцинкована сталь T = шток*, шпильки - неіржавна сталь AISI 420B, гайки шпильок - неіржавна сталь AISI 303 U = шток* - неіржавна сталь AISI 303, гайка штока - неіржавна сталь AISI 304, гайки шпильок - неіржавна сталь AISI 303, шпильки - неіржавна сталь AISI 420B  * = для пневмоциліндрів Ø 250, Ø 320 та Ø 400 мм шток виготовляється з хромованої сталі 45						
<b>160</b>	ДІАМЕТРИ: 32 ÷ 400 мм						
<b>A</b>	ТИП КРІПЛЕННЯ: A = стандартний F = центральний підвіс I = комплект підвісок Мод. C+L+S (див. розділ 1.10.05) ZSI = комплект підвісок Мод. ZS+C+S (див. розділ 1.10.05) ZCI = комплект підвісок Мод. ZC+C+S (див. розділ 1.10.05) RI = комплект підвісок Мод. R+C+S (див. розділ 1.10.05) D = з фланцем на задній кришці (див. розділ 1.10.05) E = з фланцем на передній кришці (див. розділ 1.10.05)						
<b>0200</b>	ХІД: 10 ÷ 2500 мм (для Ø400 мм - макс. хід 1380 мм)						
	СПЕЦІАЛЬНЕ ВИКОНАННЯ: = стандарт V = штокова манжета із FKM N = циліндр-тандем W = матеріал ущільнень FKM; максимальна робоча температура: до +150°C B = матеріал ущільнень гідрований бутадієн-нітрильний каучук (HNBR); робоча температура: -35°C ÷ 80°C RP = спеціальна двокомпонентна штокова манжета для експлуатації при підвищеному запиленні ( _ _ _ ) = спеціальне виконання зі спеціальним закінченням штока G = абразивостійкий з латунним скребком (окрім Ø 125) MP = мультипозиційний циліндр PTR = покриття циліндру хімічно стійкою поліуретановою фарбою, колір - червоний PTG = покриття циліндру хімічно стійкою поліуретановою фарбою, колір - сірий  МУЛЬТИПОЗИЦІЙНИЙ ЦИЛІНДР: xxx/уууMP = мультипозиційний циліндр Приклад: хід 1 = 75 мм, хід 2 = 135 мм Кодування циліндру: 40M2L050A75/135MP  ОПОЗИТНИЙ ТАНДЕМ-ЦИЛІНДР: xxx/уууNS** = опозитний тандем-циліндр із спільним штоком xxx/уууN** = опозитний тандем-циліндр, зібраний по задніх кришках **xxx, ууу - хід першого та другого циліндра відповідно						

## ПНЕВМАТИЧНІ СИМВОЛИ



## ТАБЛИЦЯ, ЯКА ДЕМОНСТРУЄ ЗУСИЛЛЯ НА ШТОЦІ ЦИЛІНДРІВ

Ø поршня, мм	Ø штока, мм	Площа поршня, см <sup>2</sup>	Робочий тиск, бар										
			1	2	3	4	5	6	7	8	9	10	
			Зусилля на штоці в Н (ККД = 0,9)										
32	12	безшток. порожнина	8,04	70,97	141,9	212,9	283,9	354,9	425,8	496,8	567,8	638,7	709,7
		шток. порожнина	6,91	60,99	122,0	183,0	244,0	305,0	365,9	426,9	487,9	548,9	609,9
40	16	безшток. порожнина	12,56	110,89	221,8	332,7	443,6	554,5	665,4	776,2	887,1	998,0	1108,9
		шток. порожнина	10,55	93,15	186,3	279,4	372,6	465,7	558,9	652,0	745,2	838,3	931,5
50	20	безшток. порожнина	19,60	173	346	518	692	865	1037	1210	1382	1556	1729
		шток. порожнина	16,49	145	290	436	582	727	872	1017	1163	1308	1454
63	20	безшток. порожнина	31,15	275	550	824	1098	1373	1650	1923	2198	2472	2747
		шток. порожнина	28,00	247	494	740	988	1235	1480	1729	1976	2222	2970
80	25	безшток. порожнина	50,25	443	886	1330	1772	2216	2660	3100	3545	3990	4432
		шток. порожнина	45,35	400	800	1200	1600	2000	2400	2800	3200	3600	4000
100	25	безшток. порожнина	78,50	692	1385	2077	2770	3460	4154	4847	5540	6230	6923
		шток. порожнина	73,60	650	1300	1948	2608	3245	3895	4544	5193	5842	6492
125	32	безшток. порожнина	122,65	1090	2180	3270	4360	5450	6540	7631	8721	9811	10901
		шток. порожнина	115,60	1019	2037	3056	4075	5093	6112	7130	8149	9168	10186
160	40	безшток. порожнина	201,00	1786	3572	5358	7144	8930	10716	12502	14288	16074	17860
		шток. порожнина	188,50	1674	3349	5023	6697	8372	10046	11721	13395	15069	16744
200	40	безшток. порожнина	314,00	2791	5581	8372	11162	13953	16744	19534	22325	25115	27906
		шток. порожнина	301,50	2679	5358	8037	10716	13395	16074	18753	21432	24111	26790
250	50	безшток. порожнина	490,60	4359	8717	13076	17435	21794	26153	30511	34870	39229	43587
		шток. порожнина	471,00	4185	8369	12554	16738	20923	25108	29292	33477	37661	41846
320	63	безшток. порожнина	803,80	7146	14292	21438	28584	35730	42876	50022	57168	64314	71460
		шток. порожнина	784,20	6971	13943	20913	27884	34855	41826	48797	55768	62739	69710
400	70	безшток. порожнина	1256,64	11095	22190	33285	44379	55474	66569	77664	88759	99854	110948
		шток. порожнина	1218,15	10755	21510	32265	43020	53775	64530	75285	86041	96796	107551

Зазначені в таблиці дані отримані з використанням наступних формул:

$$S_s = \frac{\pi \cdot D^2}{4} \cdot P \cdot \eta \cdot 9,81$$

$$S_t = \frac{\pi (D^2 - d^2)}{4} \cdot P \cdot \eta \cdot 9,81$$

S<sub>s</sub> - зусилля на штоці при прямому ході, Н

D - діаметр циліндра, см

P - робочий тиск, бар

S<sub>t</sub> - зусилля на штоці при зворотному ході, Н

η - ККД

d - діаметр штока, см

## ХАРАКТЕРИСТИКА ЦИЛІНДРІВ ОДНОСТОРОННЬОЇ ДІЇ

Ø, мм	Хід мін. - макс., мм	Зусилля при тиску 6 бар, Н	Зусилля пружини в спокої, Н (хід 75 мм)	Зусилля стиснутої пружини, Н
32	10...75	425,8	34	59
40	10...75	665,4	37	59
50	10...75	1037	60	115
63	10...75	1650	60	115
80	10...75	2660	84	133
100	10...75	4154	84	133

ПРИМІТКА: Розміри L1 і L2 циліндрів односторонньої дії збільшити на 25 мм.

## РЕМКОМПЛЕКТИ

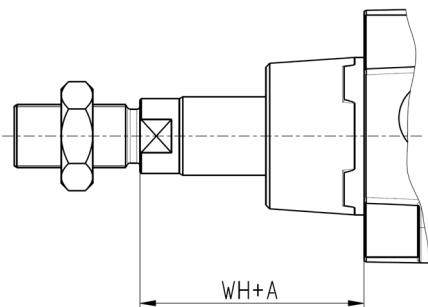
Діаметр поршня, мм	Кодування ремкомплекту	Склад ремкомплекту
<b>32</b>	K02-40-32 (для циліндрів до 2021 року випуску)	Антифрикційне кільце – 1 шт. Кільце ущільнення кришки – 2 шт. Кільце ущільнення регулювального гвинта першого типу – 2 шт. Кільце ущільнення регулювального гвинта другого типу – 2 шт. Манжета штока – 1шт. Манжета поршня – 2 шт. Манжета гальмівна – 2 шт. Ударна шайба – 2 шт.
<b>40</b>	K02-40-40 (для циліндрів до 2021 року випуску)	Антифрикційне кільце – 1 шт. Кільце ущільнення регулювального гвинта – 4 шт. Кільце ущільнення кришки – 2 шт. Манжета штока – 1 шт. Манжета поршня – 2 шт. Манжета гальмівна – 2 шт. Ударна шайба – 2 шт.
<b>50</b>	K02-40-50	Манжета поршня – 2 шт.
<b>63</b>	K02-40-63	Манжета гальмівна – 2 шт.
<b>80</b>	K02-40-80	Ударна шайба – 2 шт.
<b>100</b>	K02-40-100	Антифрикційне кільце – 1 шт. Кільце ущільнення кришки – 2 шт. Кільце ущільнення поршня – 1 шт. Кільце ущільнення регулювального гвинта – 2 шт. Манжета штока – 1 шт. Манжета поршня – 2 шт. Манжета гальмівна – 2 шт. Ударна шайба – 2 шт.
<b>125</b>	K02-40-125	Антифрикційна стрічка поршня – 1 шт.
<b>160</b>	K02-40-160	Антифрикційна стрічка штока – 3 шт.
<b>200</b>	K02-40-200	Кільце ущільнення кришки першого типу – 2 шт. Кільце ущільнення кришки другого типу – 2 шт. Кільце ущільнення поршня – 1 шт. Манжета поршня – 2 шт. Манжета штока – 1 шт. Манжета гальмівна – 2шт. Ударна шайба – 2 шт.
<b>250</b>	K02-40-250	Антифрикційна стрічка поршня – 1 шт. Антифрикційна стрічка штока – 4 шт. Кільце ущільнення кришки першого типу – 2 шт. Кільце ущільнення кришки другого типу – 2 шт. Кільце ущільнення поршня – 1 шт. Манжета поршня – 2 шт. Манжета штока – 1 шт. Манжета гальмівна – 2шт. Ударна шайба – 2 шт.
<b>320</b>	K02-40-320	Антифрикційна стрічка поршня – 1 шт. Антифрикційна стрічка штока – 4 шт. Кільце ущільнення кришки першого типу – 2 шт. Кільце ущільнення кришки другого типу – 2 шт. Кільце ущільнення поршня – 1 шт. Манжета поршня – 2 шт. Манжета штока першого типу – 1 шт. Манжета штока другого типу – 1 шт. Манжета гальмівна – 2 шт. Ударна шайба першого типу – 2 шт. Ударна шайба другого типу – 2 шт.
<b>400</b>	K02-40-400	Склад комплекту доступний за запитом до технічного відділу.

## РЕМКОМПЛЕКТИ ДЛЯ ЦИЛІНДРІВ ПІСЛЯ 2021 РОКУ ВИПУСКУ

Діаметр поршня, мм	Кодування ремкомплекту	Склад ремкомплекту
<b>32</b>	K02-40-32N	Кільце ущільнення - 1 шт. Кільце ущільнення кришки – 2 шт. Манжета штока – 1шт. Манжета поршня – 2 шт. Манжета гальмівна – 2 шт.
<b>40</b>	K02-40-40N	Кільце ущільнення - 1 шт. Кільце ущільнення кришки – 2 шт. Манжета штока – 1 шт. Манжета поршня – 2 шт. Манжета гальмівна – 2 шт.

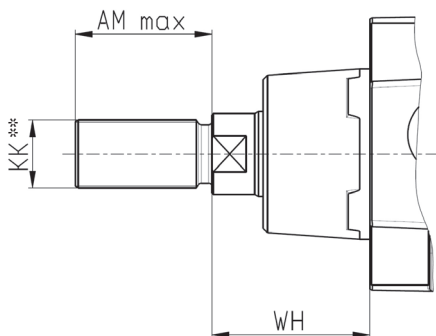
**ЦИЛІНДРИ ПНЕВМАТИЧНІ СЕРІЇ 40 ІЗ СПЕЦІАЛЬНИМ ЗАКІНЧЕННЯМ ШТОКА**

ЦИЛІНДРИ ПНЕВМАТИЧНІ СЕРІЯ 40


**Подовжений шток**

В кінці Кодування циліндру в дужках вказується розмір A – подовження штока в мм. Максимальне подовження штока A = 500 мм.

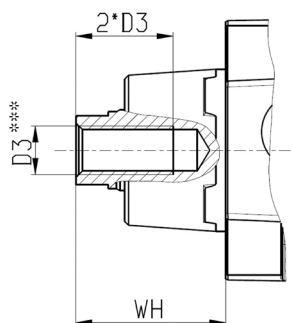
Приклад для замовлення:  
40M2L050A0100(50) – шток подовжений на 50 мм.


**Шток із спеціальною різьбою \***

В кінці Кодування циліндру в дужках вказується діаметр різьби, крок та довжина в мм.

Приклад для замовлення:  
40M2L050A0100(M12X1,5-20) – різьба M12, крок 1,5 мм, довжина 20 мм.

Доступні варіанти спеціальної різьби дивіться в таблиці нижче.


**Шток із внутрішньою різьбою**

В кінці Кодування циліндру в дужках вказується розмір різьби та через тире символ F – внутрішня різьба.

Приклад для замовлення:  
40M2L050A0100(M8-F) – різьба внутрішня (D3) – M8, глибина різьбового отвору 16 мм.

Додаткова вказівка: внутрішня різьба на штоці виконується тільки з основним (великим) кроком. Глибина різьбового отвору дорівнює двом діаметрам. Доступні варіанти спеціальної різьби дивіться в таблиці нижче.

\* = До складу циліндрів із спеціальною різьбою – гайки не входять.

\*\* = Різьба KK – в дужках крок різьби великий і дрібний згідно ISO 965-1:1998.

\*\*\* = Різьба D3 – крок різьби великий, глибина різьбового отвору дорівнює двом діаметрам.

Можливі замовлення комбінованих виконань: подовжений шток та спеціальна різьба.

Приклад для замовлення:

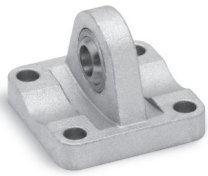
40M2L050A0100(50M8-F) – розмір WH подовжений на 50 мм та різьба внутрішня (D3) – M8.

Приклад для замовлення:

40M2L050A0100(50M12X1,5-20) – розмір WH подовжений на 50 мм та різьба (KK) – M12, крок 1,5 мм, довжина 20 мм.

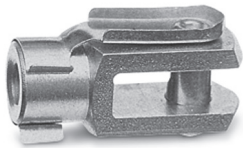
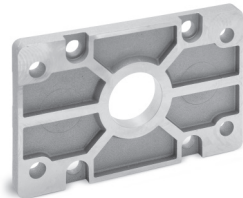
**ТАБЛИЦЯ. ДОСТУПНІ ВАРІАНТИ СПЕЦІАЛЬНОЇ РІЗЬБИ**

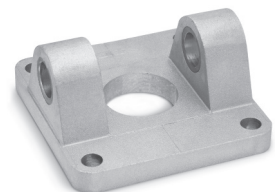
Ø, мм	WH, мм	AM max, мм	D3	KK
32	26	60	M5, M6, M8	M6, M8 (1,25; 1), M10 (1,5; 1,25; 1), M12 (1,75; 1,5; 1,25)
40	30	60	M6, M8, M10	M6, M8 (1,25; 1), M10 (1,5; 1,25; 1), M12 (1,75; 1,5; 1,25), M16 (2; 1,5)
50	37	60	M8, M10, M12	M10 (1,5; 1,25; 1), M12 (1,75; 1,5; 1,25), M14 (2; 1,5), M16 (2; 1,5), M18 (2,5; 1,5), M20 (2,5; 2; 1,5)
63	37	60	M10, M12	M10 (1,5; 1,25; 1), M12 (1,75; 1,5; 1,25), M14 (2; 1,5), M16 (2; 1,5), M18 (2,5; 1,5), M20 (2,5; 2; 1,5)
80	46	60	M10, M12, M16	M12 (1,75; 1,5; 1,25), M14 (2; 1,5), M16 (2; 1,5), M18 (2,5; 1,5), M20 (2,5; 2; 1,5), M24 (3; 2)
100	51	60	M12, M16	M12 (1,75; 1,5; 1,25), M14 (2; 1,5), M16 (2; 1,5), M18 (2,5; 1,5), M20 (2,5; 2; 1,5), M24 (3; 2)
125	65	80	M16, M20	M16 (2; 1,5), M18 (2,5; 1,5), M20 (2,5; 2; 1,5), M24 (3; 2), M27 (2; 1,5), M30 (3,5; 2)
160	80	100	M20, M24, M30	M20 (2,5; 2; 1,5), M24 (3; 2), M27 (2; 1,5), M30 (3,5; 2), M36 (4; 3; 2)
200	95	100	M24, M30	M24 (3; 2), M27 (2; 1,5), M30 (3,5; 2), M36 (4; 3; 2)
250	105	120	M24, M30, M36	M27 (2; 1,5), M30 (3,5; 2), M36 (4; 3; 2), M42 (4,5; 3; 2), M48 (5; 3; 2)
320	120	140	M36, M42, M48	M36 (4; 3; 2), M42 (4,5; 3; 2), M48 (5; 3; 2), M56 (5,5; 4)

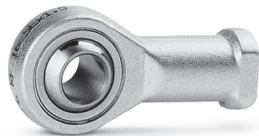
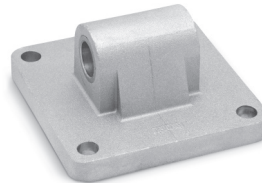
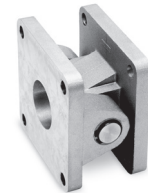
**АКСЕСУАРИ (ПІДВІС) ДЛЯ ЦИЛІНДРІВ СЕРІЇ 40**

 Задній сферичний шарнір  
 Мод. R...

 Шарнірне кріплення під  
 кутом 90° Мод. ZS...

 Шарнірне кріплення під  
 кутом 90° Мод. ZC...

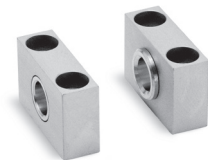
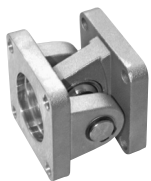
 Лапи  
 Мод. B...

 Вилка для штока  
 Мод. G...

 Фланець передній / задній  
 Мод. D-E...

 Центральний підвіс  
 Мод. F...

 Передня / задня цапфа  
 Мод. C-H...

 Самоцентрувальний  
 кульовий шарнір Мод. GK

 Сферичний накінецьник  
 Мод. GA...

 Підвіс задній охоплюючий  
 Мод. L...

 Шарнірне кріплення  
 пряме Мод. C+L+S...

 Кульовий шарнір  
 Мод. GY...

 Вісь  
 Мод. S...

 Гайка штока  
 Мод. U...

 Відповідний кронштейн для  
 центральної підвіси Мод. BF...

 Шарнірне кріплення  
 Мод. R+C+S...

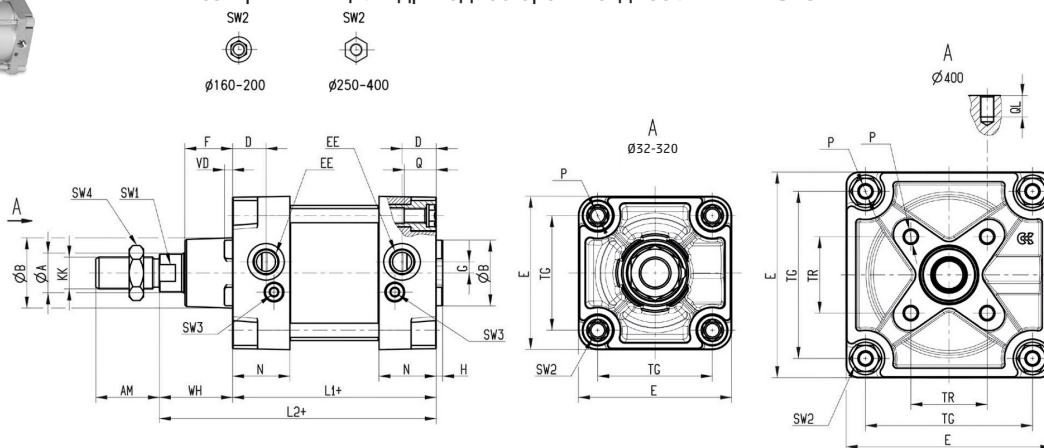
 Комплект гофрозахисту  
 штока Мод. CR-4


Всі аксесуари постачаються окремо,  
за винятком гайки штока Мод. U

### Циліндри пневматичні Серія 40



ПРИМІТКА: Розміри L1 і L2 циліндрів односторонньої дії збільшити на 25 мм.



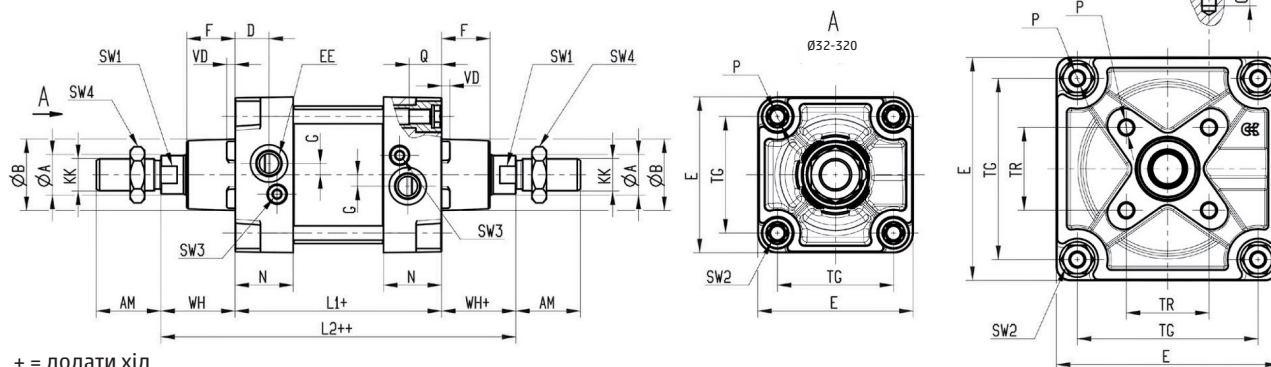
+ = додати хід

РОЗМІРИ																									
Ø	ØA	KK	ØB	D	G	F	AM	H	EE	WH	L1+	L2+	VD	N	P	Q	QL	TG	TR	E	SW1	SW2	SW3	SW4	Довжина гальмівної втулки
32	12	M10x1,25	30	18	5	18	22	4	G1/8	26	94	120	5	27,2	M6	17	-	32,5	-	47	10	6	2	17	17
40	16	M12x1,25	35	18	5	21	24	4	G1/4	30	105	135	5	28,5	M6	16,4	-	38	-	54	13	6	2	19	20
50	20	M16x1,5	40	18,3	4,5	25	32	4	G1/4	37	106	143	5	30	M8	16	-	46,5	-	65	17	10	3	24	15
63	20	M16x1,5	45	21,5	7	25	32	4	G3/8	37	121	158	5	36	M8	16	-	56,5	-	75	17	10	3	24	17
80	25	M20x1,5	45	21,5	7	30	40	4	G3/8	46	128	174	5	36	M10	18,5	-	72	-	97	22	12	5	30	20
100	25	M20x1,5	55	21,6	7,5	35	40	4	G1/2	51	138	189	5	36	M10	18,5	-	89	-	116	22	12	5	30	21
125	32	M27x2	60	25	10	42	54	6	G1/2	65	160	225	6	41	M12	23	-	110	-	136	27	14	4	41	26
160	40	M36x2	65	25	12	53,5	72	6	G3/4	80	180	260	6	45	M16	26	-	140	-	176	36	17	4	55	29
200	40	M36x2	75	25	12	63,5	72	6	G3/4	95	180	275	6	45	M16	26	-	175	-	216	36	17	4	55	44
250	50	M42x2	90	31	12	67	84	10	G1	105	200	305	6	53	M20	26	-	220	-	270	46	36	6	65	50
320	63	M48x2	110	31	12	90	96	10	G1	120	218	340	20	54,5	M24	28	-	270	-	340	46	41	1,5*	75	50
400	70	M64x2	125	40	12	60	80	15	G1	95	285	380	15	84,5	M30	40	45	350	160	431	65	55	1,5*	95	75

\* розмір шліцю під викрутку

### Циліндри пневматичні Серія 40

Двосторонній шток



+ = додати хід  
++ = додати хід двічі

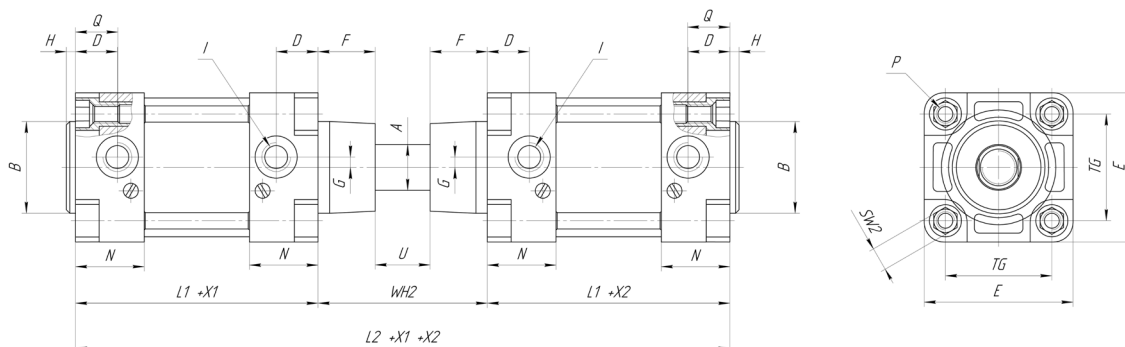
РОЗМІРИ																								
Ø	ØA	KK	ØB	D	G	F	AM	EE	WH+	L1+	L2++	VD	N	P	Q	QL	TG	TR	E	SW1	SW2	SW3	SW4	Довжина гальмівної втулки
32	12	M10x1,25	30	18	5	18	22	G1/8	26	94	146	4	27,2	M6	17	-	32,5	-	47	10	6	2	17	17
40	16	M12x1,25	35	18	5	21	24	G1/4	30	105	165	5	28,5	M6	16,4	-	38	-	54	13	6	2	19	20
50	20	M16x1,5	40	18,3	4,5	25	32	G1/4	37	106	180	5	30	M8	16	-	46,5	-	65	17	10	3	24	15
63	20	M16x1,5	45	21,5	7	25	32	G3/8	37	121	195	5	36	M8	16	-	56,5	-	75	17	10	3	24	17
80	25	M20x1,5	45	21,5	7	30	40	G3/8	46	128	220	5	36	M10	18,5	-	72	-	97	22	12	5	30	20
100	25	M20x1,5	55	21,6	7,5	35	40	G1/2	51	138	240	5	36	M10	18,5	-	89	-	116	22	12	5	30	21
125	32	M27x2	60	25	10	42	54	G1/2	65	160	290	6	41	M12	23	-	110	-	136	27	14	4	41	26
160	40	M36x2	65	25	12	53,5	72	G3/4	80	180	340	6	45	M16	26	-	140	-	176	36	17	4	55	29
200	40	M36x2	75	25	12	63,5	72	G3/4	95	180	370	6	45	M16	26	-	175	-	216	36	17	4	55	44
250	50	M42x2	90	31	12	67	84	G1	105	200	410	20	53	M20	26	-	220	-	270	46	36	6	65	50
320	63	M48x2	110	31	12	90	96	G1	120	220	460	20	54,5	M24	28	-	270	-	340	46	41	1,5*	75	50
400	70	M64x2	125	40	12	60	80	G1	95	285	475	15	84,5	M30	40	45	350	160	431	65	55	1,5*	95	75

\* розмір шліцю під викрутку

## Опозитний тандем-циліндр із спільним штоком Серія 40



Приклад кодування при нульовому ході:  
40M2L050A000/000NS



- + X1 додати хід для першого циліндра
- + X2 додати хід для другого циліндра
- +X1+X2 додати хід для першого і другого циліндрів

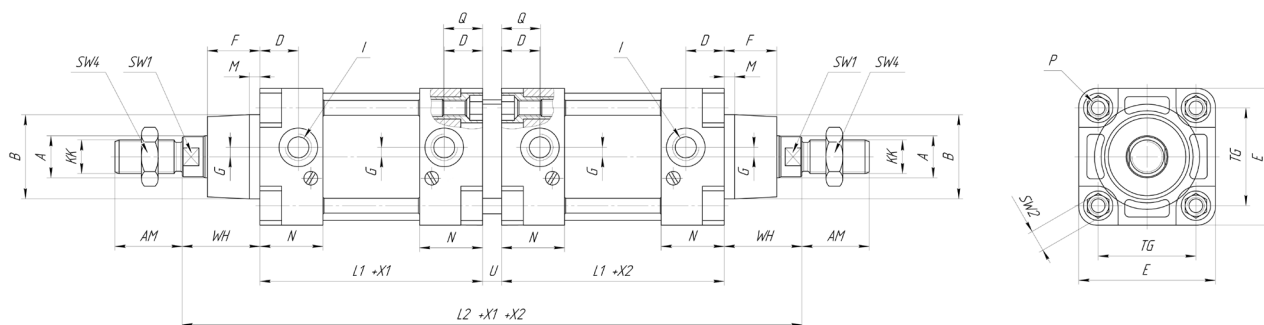
РОЗМІРИ																	
Ø	ØA	ØB	D	G	F	H	I	WH2	L1+	L2+	N	P	Q	TG	E	SW2	U
32	12	30	18	5	18	4	G1/8	52	94	240	27,2	M6	17	32,5	41	6	16
40	16	35	18	5	22	4	G1/4	60	105	270	28,5	M6	16	38	54	6	16
50	20	40	18,3	4,5	25	4	G1/4	74	106	286	30	M8	16	46,5	65	10	24
63	20	45	21,5	7	25	4	G3/8	74	121	316	36	M8	16	56,5	75	10	24
80	25	45	21,5	7	30	4	G3/8	92	128	348	36	M10	18,5	72	97	12	32
100	25	55	21,6	7,5	35	4	G1/2	102	138	378	36	M10	18,5	89	116	12	32
125	32	60	25	10	42	6	G1/2	130	160	450	41	M12	23	110	136	14	46
160	40	65	25	12	53,5	6	G3/4	160	180	520	45	M16	26	140	176	17	53
200	40	75	25	12	63,5	6	G3/4	190	180	550	45	M16	26	175	216	17	63
250	50	90	31	12	67	10	G1	210	200	610	60	M20	26	220	270	36	76
320	63*	110	31	12	90	10	G1	240	218	676	54,5	M24	28	270	340	41	60

\* опційно доступний Ø 50 мм (за запитом)

## Опозитний тандем-циліндр Серія 40



Приклад кодування при нульовому ході:  
40M2L050A000/000N



- + X1 додати хід для першого циліндра
- + X2 додати хід для другого циліндра
- +X1+X2 додати хід для першого і другого циліндрів

РОЗМІРИ																					
Ø	ØA	KK	ØB	D	G	F	AM	I	WH	L1+	L2+	M	N	P	Q	TG	E	U	SW1	SW2	SW4
32	12	M10x1,25	30	18	5	18	22	G1/8	26	94	249	4	27,2	M6	17	32,5	47	9	10	6	17
40	16	M12x1,25	35	18	5	22	24	G1/4	30	105	279	5	28,5	M6	16	38	54	9	13цї	6	19
50	20	M16x1,5	40	18,3	4,5	25	32	G1/4	37	106	295	5	30	M8	16	46,5	65	9	17	10	24
63	20	M16x1,5	45	21,5	7	25	32	G3/8	37	121	325	5	36	M8	16	56,5	75	9	17	10	24
80	25	M20x1,5	45	21,5	7	30	40	G3/8	46	128	357	5	36	M10	18,5	72	97	9	22	12	30
100	25	M20x1,5	55	21,6	7,5	35	40	G1/2	51	138	387	5	36	M10	18,5	89	116	9	22	12	30
125	32	M27x2	60	25	10	42	54	G1/2	65	160	463	6	41	M12	23	110	136	13	27	14	41
160	40	M36x2	65	25	12	53,5	72	G3/4	80	180	533	6	45	M16	26	140	176	13	36	17	50
200	40	M36x2	75	25	12	63,5	72	G3/4	95	180	563	6	45	M16	26	175	216	13	36	17	50
250	50	M42x2	90	31	12	67	84	G1	105	200	631	10	60	M20	26	220	270	21	46	36	65
320	63*	M48x2	110	31	12	90	96	G1	120	218	697	10	54,5	M24	28	270	340	21	46	41	75

\* опційно доступний Ø 50 мм (за запитом)



## Комплект гофрозахисту штока Мод. CR-40

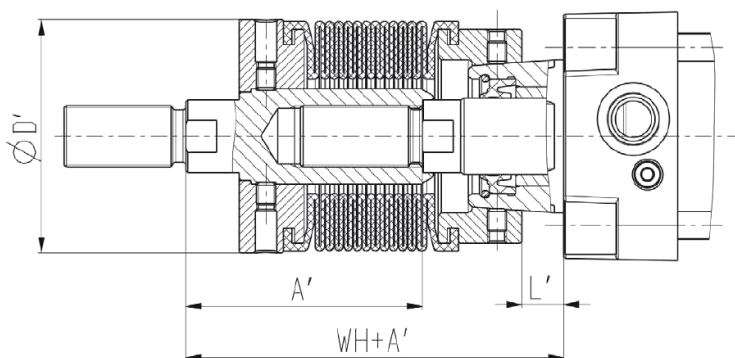


У комплекті:  
Шток-насадка – 1 шт.  
Опорне кільце – 2 шт.  
Глушник – 1 шт.  
Гофра – 1 або 2\* шт.  
Проміжне кільце\* – 1 шт.  
Гвинт настановний – 4 шт.

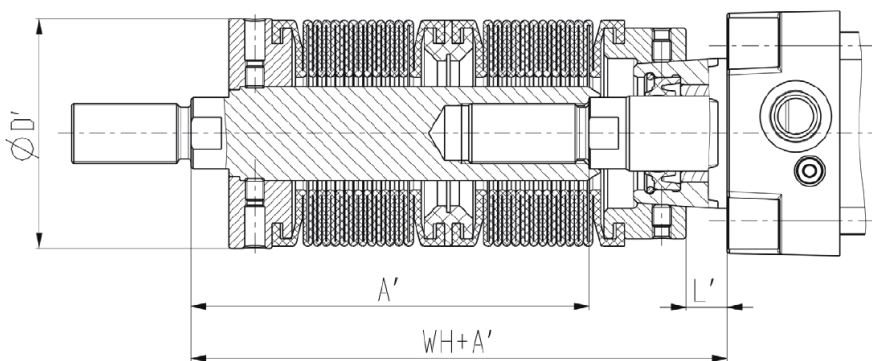
Матеріали:  
Шток-насадка – неіржавна сталь (AISI 420B)  
Опорне кільце – анодований алюміній  
Гофра – NBR  
Проміжне кільце – пластик

\* - для циліндрів з ходом  
245 (285) мм - 490 (570) мм

Комплекти CR-40-050(063)-245/KITS-RC01, CR-40-050(063)-490/KITS-RC01, CR-40-080(100, 125)-285/KITS-RC01, CR-40-080(100, 125)-570/KITS-RC01 призначені для захисту штоків та манжет штоків пневмоциліндрів Серії 40 від забруднення, бризок води, пилу або атмосферних впливів. Діаметри циліндрів для монтажу зазначених комплектів становлять 50 мм, 63 мм, 80 мм, 100 мм, 125 мм.



Пневмоциліндр з ходом 0 ÷ 245 мм (для діаметрів 50 мм, 63 мм),  
0 ÷ 285 мм (для діаметрів 80 мм, 100 мм, 125 мм)



Пневмоциліндр з ходом 246 ÷ 490 мм (для діаметрів 50 мм, 63 мм),  
286 ÷ 570 мм (для діаметрів 80 мм, 100 мм, 125 мм)

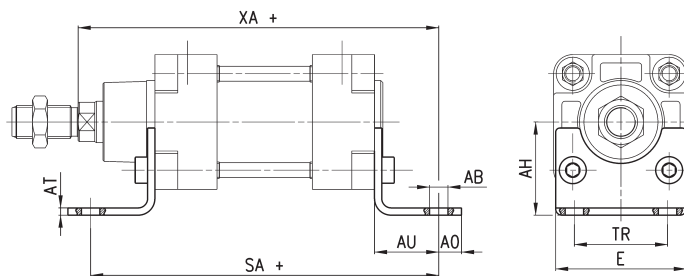
РОЗМІРИ						
Мод.	Ø, мм	Хід, мм	A', мм	WH+A', мм	L', мм	D', мм
CR-40-050-245/KITS-RC01	50	0 ÷ 245	62	99	~ 11	61
CR-40-050-490/KITS-RC01	50	246 ÷ 490	106	143	~ 11	61
CR-40-063-245/KITS-RC01	63	0 ÷ 245	62	99	~ 11	61
CR-40-063-490/KITS-RC01	63	246 ÷ 490	106	143	~ 11	61
CR-40-080-285/KITS-RC01	80	0 ÷ 285	68	114	~ 14	83
CR-40-080-570/KITS-RC01	80	286 ÷ 570	119	165	~ 14	83
CR-40-100-285/KITS-RC01	100	0 ÷ 285	68	119	~ 19	83
CR-40-100-570/KITS-RC01	100	286 ÷ 570	119	170	~ 19	83
CR-40-125-285/KITS-RC01	125	0 ÷ 285	89	154	~ 25	83
CR-40-125-570/KITS-RC01	125	286 ÷ 570	118	183	~ 25	83

ПРИМІТКА: інструкція з монтажу гофрозахисту див. у ДОДАТКАХ.

### Лапи Мод. В...



Матеріал: оцинкована сталь.  
У комплекті:  
2х Лапи  
4х Гвинт

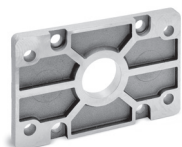


+ = додати хід

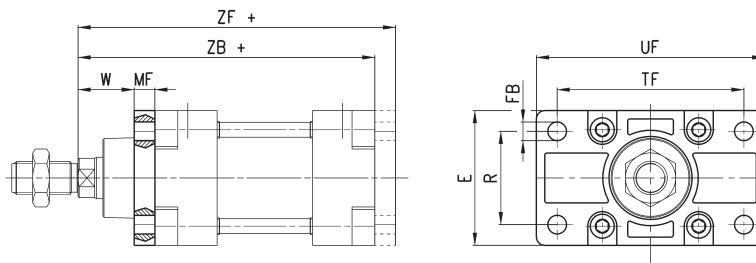
#### РОЗМІРИ

Мод.	∅	AT	SA +	XA+	TR	E	∅AB	AH	AO	AU	Момент затягування
<b>B-41-32</b>	32	3,5	<b>142</b>	<b>144</b>	32	45	6	32	11	24	5 Нм
<b>B-41-40</b>	40	3,5	<b>161</b>	<b>163</b>	36	54	9	36	15	28	5 Нм
<b>B-41-50</b>	50	3,5	<b>170</b>	<b>175</b>	45	63	9	45	15	32	10 Нм
<b>B-41-63</b>	63	5	<b>185</b>	<b>190</b>	50	75	9	50	15	32	10 Нм
<b>B-41-80</b>	80	5	<b>210</b>	<b>216</b>	63	95	12	63	20	41	15 Нм
<b>B-41-100</b>	100	5	<b>220</b>	<b>230</b>	75	115	14	71	25	41	15 Нм
<b>B-41-125</b>	125	8	<b>250</b>	<b>270</b>	90	135	16	90	25	45	20 Нм
<b>B-41-160</b>	160	10	<b>300</b>	<b>320</b>	115	175	18	115	20	60	30 Нм
<b>B-41-200</b>	200	11	<b>320</b>	<b>345</b>	135	215	22	135	30	70	30 Нм
<b>B-41-250</b>	250	20	<b>350</b>	<b>380</b>	165	270	28	165	35	75	50 Нм
<b>B-41-320</b>	320	20	<b>390</b>	<b>425</b>	200	353	35	200	45	85	80 Нм

### Фланець передній / задній Мод. D-E...



Матеріал: алюміній.  
У комплекті:  
1х Фланець  
4х Гвинт

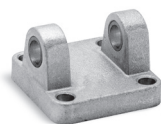


+ = додати хід

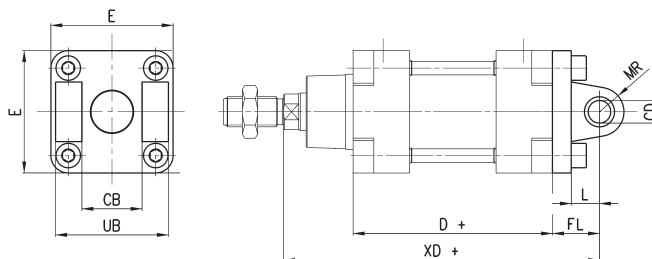
#### РОЗМІРИ

Мод.	∅	W	MF	ZB+	TF	R	UF	E	∅FB	ZF+	Момент затягування
<b>D-E-41-32</b>	32	16	10	<b>120</b>	64	32	86	45	7	<b>130</b>	5 Нм
<b>D-E-41-40</b>	40	20	10	<b>135</b>	72	36	88	52	9	<b>145</b>	5 Нм
<b>D-E-41-50</b>	50	25	12	<b>143</b>	90	45	110	63	9	<b>155</b>	10 Нм
<b>D-E-41-63</b>	63	25	12	<b>158</b>	100	50	111	73	9	<b>170</b>	10 Нм
<b>D-E-41-80</b>	80	30	16	<b>174</b>	126	63	148	95	12	<b>190</b>	15 Нм
<b>D-E-41-100</b>	100	35	16	<b>189</b>	150	75	176	115	14	<b>205</b>	15 Нм
<b>D-E-41-125</b>	125	45	20	<b>225</b>	180	90	224	135	16	<b>245</b>	20 Нм
<b>D-E-41-160</b>	160	60	20	<b>260</b>	230	115	276	175	18	<b>280</b>	30 Нм
<b>D-E-41-200</b>	200	70	25	<b>275</b>	270	135	312	215	22	<b>300</b>	30 Нм
<b>D-E-41-250</b>	250	80	25	<b>305</b>	330	165	390	240	26	<b>330</b>	50 Нм
<b>D-E-41-320</b>	320	90	30	<b>338</b>	400	200	470	334	33	<b>368</b>	80 Нм

### Задня цапфа охоплююча Мод. С та С-Н...



Матеріал: алюміній, бронза.  
У комплекті:  
1х Цапфа  
4х Гвинт

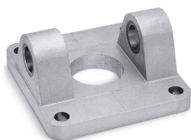


+ = додати хід

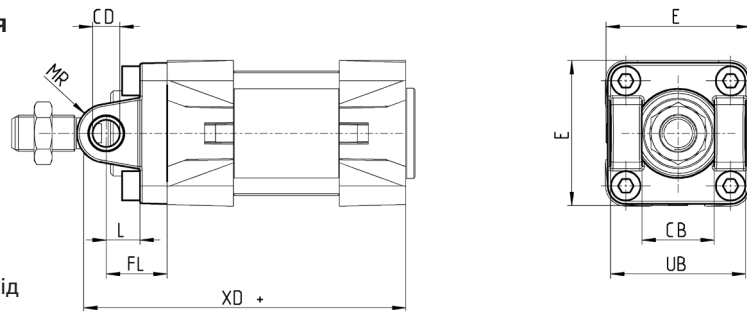
#### РОЗМІРИ

Мод.	∅	∅CD	L	FL	D+	XD+	MR	E	CB	UB	Момент затягування
<b>C-41-32</b>	32	10	12	22	<b>94</b>	<b>142</b>	10	45	26	45	5 Нм
<b>C-41-40</b>	40	12	15	25	<b>105</b>	<b>160</b>	12	52	28	52	5 Нм
<b>C-41-50</b>	50	12	15	27	<b>106</b>	<b>170</b>	13	63	32	60	10 Нм
<b>C-Н-41-63</b>	63	16	20	32	<b>121</b>	<b>190</b>	15	73	40	70	10 Нм
<b>C-Н-41-80</b>	80	16	24	36	<b>128</b>	<b>210</b>	15	95	50	90	15 Нм
<b>C-Н-41-100</b>	100	20	29	41	<b>138</b>	<b>230</b>	18	115	60	110	15 Нм
<b>C-Н-41-125</b>	125	25	30	50	<b>160</b>	<b>275</b>	25	135	70	130	20 Нм
<b>C-Н-41-160</b>	160	30	35	55	<b>180</b>	<b>315</b>	30	175	90	170	30 Нм
<b>C-Н-41-200</b>	200	30	35	60	<b>180</b>	<b>335</b>	30	215	90	170	30 Нм
<b>C-Н-41-250</b>	250	40	45	70	<b>200</b>	<b>375</b>	40	270	110	200	50 Нм
<b>C-Н-41-320</b>	320	45	50	80	<b>220</b>	<b>420</b>	45	350	120	220	80 Нм

### Передня цапфа охоплююча для кріплення на передній кришці Мод. Н та С-Н...



Матеріал: алюміній,  
бронза.  
У комплекті:  
1х Цапфа  
4х Гвинт

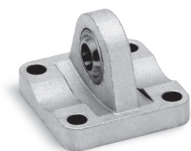


+ = додати хід

#### РОЗМІРИ

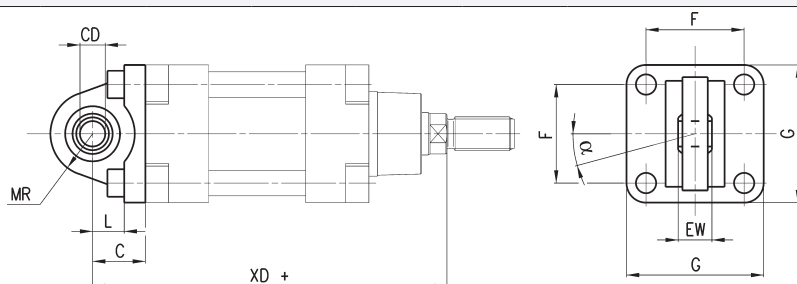
Мод.	∅	∅CD	L	FL	XD+	MR	E	CB	UB	Момент затягування
H-41-32	32	10	12	22	<b>120</b>	10	45	26	45	5 Нм
H-41-40	40	12	15	25	<b>125</b>	12	52	28	52	5 Нм
H-41-50	50	12	15	27	<b>143</b>	13	63	32	60	10 Нм
H-60-63	63	16	20	32	<b>158</b>	15	73	40	70	10 Нм
C-H-41-80	80	16	24	36	<b>174</b>	15	95	50	90	15 Нм
C-H-41-100	100	20	29	41	<b>189</b>	18	115	60	110	15 Нм
C-H-41-125	125	25	30	50	<b>225</b>	25	135	70	130	20 Нм
C-H-41-160	160	30	35	55	<b>260</b>	30	175	90	170	30 Нм
C-H-41-200	200	30	35	60	<b>275</b>	30	215	90	170	30 Нм
C-H-41-250	250	40	45	70	<b>305</b>	40	270	110	200	50 Нм
C-H-41-320	320	45	50	80	<b>338</b>	45	350	120	220	80 Нм

### Задній сферичний шарнір Мод. R\*...



\*не за стандартом.

Матеріал: алюміній.  
У комплекті:  
1х Підвіс  
4х Гвинт

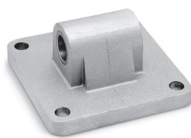


+ = додати хід

#### РОЗМІРИ

Мод.	∅	∅CD	L	C	XD+	MR	F	G	EW	α°	Момент затягування
R-41-32	32	10	12	22	<b>142</b>	16	32,5	45	14	4	5 Нм
R-41-40	40	12	15	25	<b>160</b>	20	38	52	16	4	5 Нм
R-41-50	50	12	15	27	<b>170</b>	20	46,5	63	16	4	10 Нм
R-41-63	63	16	20	32	<b>190</b>	24	56,5	73	21	4	10 Нм
R-41-80	80	16	24	36	<b>210</b>	24	72	95	21	4	15 Нм
R-41-100	100	20	29	41	<b>230</b>	30	89	115	25	4	15 Нм
R-41-125	125	30	30	50	<b>275</b>	40	110	140	37	4	20 Нм
R-41-160	160	35	35	55	<b>315</b>	45	140	180	43	4	30 Нм
R-41-200	200	35	35	60	<b>335</b>	48	175	220	43	4	30 Нм

### Підвіс задній охоплюючий Мод. L...

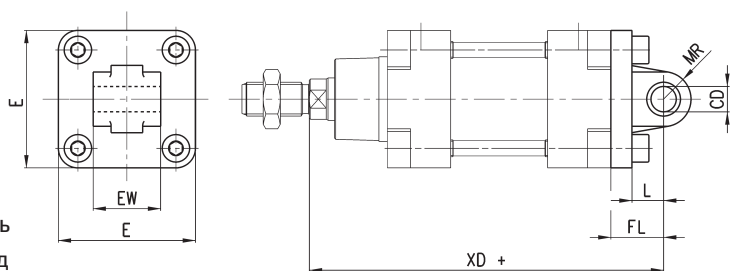


Матеріал: алюміній\*.

У комплекті:  
1х Підвіс охоплюючий  
4х Гвинт

\* Для ∅ 320 мм - матеріал: сталь

+ = додати хід



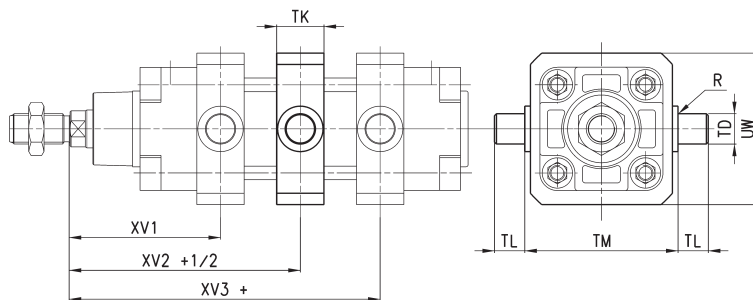
#### РОЗМІРИ

Мод.	∅	∅CD	L	FL	XD+	MR	E	EW	Момент затягування
L-41-32	32	10	12	22	<b>142</b>	10	45	26	5 Нм
L-41-40	40	12	15	25	<b>160</b>	13	52	28	5 Нм
L-41-50	50	12	15	27	<b>170</b>	13	63	32	10 Нм
L-41-63	63	16	20	32	<b>190</b>	15	73	40	10 Нм
L-41-80	80	16	24	36	<b>210</b>	15	95	50	15 Нм
L-41-100	100	20	29	41	<b>230</b>	18	115	60	15 Нм
L-41-125	125	25	30	50	<b>275</b>	25	135	70	20 Нм
L-41-160	160	30	35	55	<b>315</b>	30	175	90	30 Нм
L-41-200	200	30	35	60	<b>335</b>	30	215	90	30 Нм
L-41-250	250	40	45	70	<b>375</b>	40	270	110	50 Нм
L-41-320	320	45	50	80	<b>420</b>	45	350	110	80 Нм

### Центральний підвіс Мод. F...



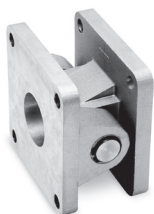
Матеріал: оцинкована сталь.  
У комплекті:  
1х Підвіс  
4х Кріпильний гвинт  
4х Кріпильний елемент  
+ = додати хід



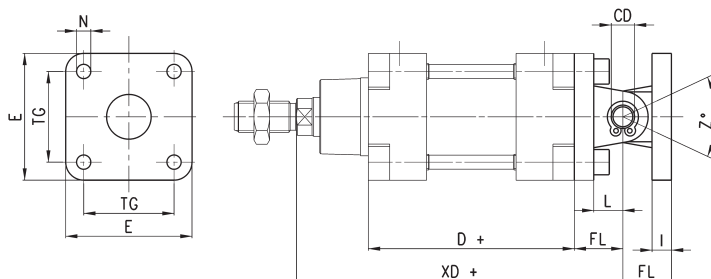
#### РОЗМІРИ

Мод.	∅	XV1	XV2 + 1/2	XV3 +	TM	TK	∅TD	TL	UW	R
F-32	32	62	73	84	50	20	12	12	50	0,1
F-40	40	69	82,5	96	63	20	16	16	60	0,15
F-50	50	76,5	90	101	75	25	16	16	70	0,15
F-63	63	86	97,5	109	90	25	20	20	85	0,15
F-80	80	94,5	110	123	110	30	20	20	105	0,15
F-100	100	104,5	120	135,5	132	30	25	25	125	0,2
F-125	125	123	145	167	160	30	25	25	155	0,2
F-160	160	145	170	195	200	40	32	32	200	0,2
F-200	200	160	185	210	250	40	32	32	250	0,2
F-250	250	185	205	225	320	50	40	40	310	3,2
F-320	320	210,5	230	249,5	400	70	50	50	400	3,2

### Шарнірне кріплення пряме Мод. C+L+S...



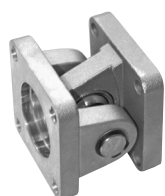
У комплекті:  
1х Цапфа охоплююча С...  
1х Підвіс охоплюючий L...  
1х Вісь S...  
+ = додати хід



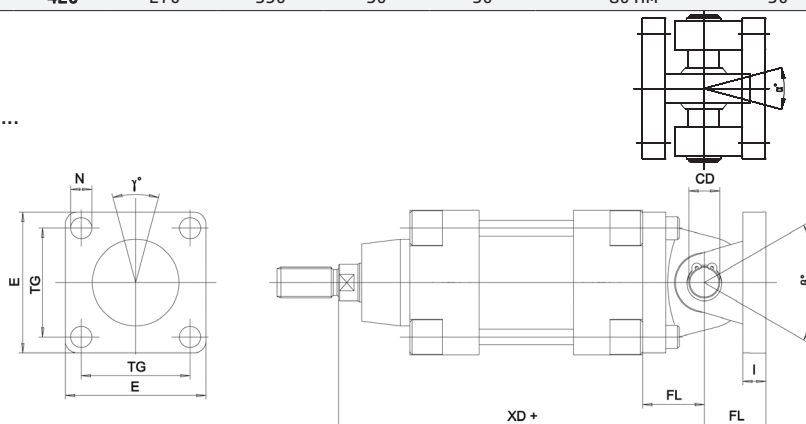
#### РОЗМІРИ

Мод.	∅	∅CD	L	FL	D+	XD+	TG	E	∅N	I	Момент затягування	Z° (max)
C+L+S-32	32	10	12	22	94	142	32,5	45	6,5	10	5 Нм	30
C+L+S-40	40	12	15	25	105	160	38	52	6,5	10	5 Нм	40
C+L+S-50	50	12	15	27	106	170	46,5	63	9	12	10 Нм	25
C+L+S-63	63	16	20	32	121	190	56,5	73	9	12	10 Нм	36
C+L+S-80	80	16	24	36	128	210	72	95	11	12	15 Нм	34
C+L+S-100	100	20	29	41	138	230	89	115	11	12	15 Нм	38
C+L+S-125	125	25	30	50	160	275	110	135	13	20	20 Нм	30
C+L+S-160	160	30	35	55	180	315	140	175	17	20	30 Нм	25
C+L+S-200	200	30	35	60	180	335	175	215	17	25	30 Нм	20
C+L+S-250	250	40	45	70	200	375	220	270	22	25	50 Нм	33
C+L+S-320	320	40	50	80	220	420	270	350	30	30	80 Нм	30

### Шарнірне кріплення Мод. R+C+S...



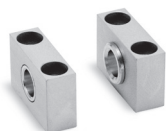
У комплекті:  
1х Цапфа охоплююча С...  
1х Підвіс R...  
1х Вісь S...  
+ = додати хід



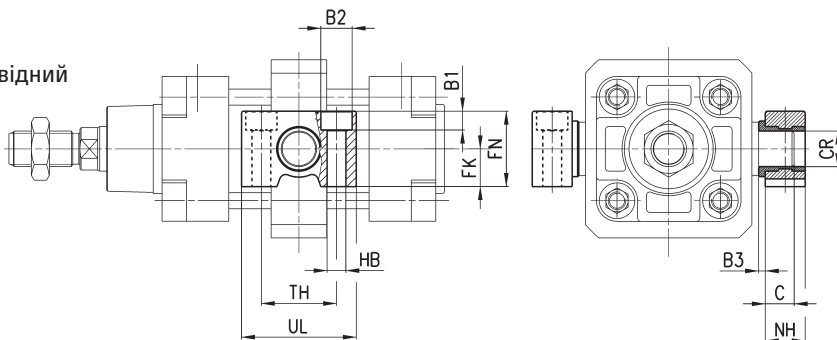
#### РОЗМІРИ

Мод.	∅	CD	FL	XD+	TG	E	I	∅N	α°	β°	γ°	Момент затягування
R+H+S-32	32	10	22	142	32,5	45	10	7	8	30	8	5 Нм
R+H+S-40	40	12	25	160	38	52	10	7	8	40	8	5 Нм
R+H+S-50	50	12	27	170	46,5	63	12	9	8	25	8	10 Нм
R+H+S-63	63	16	32	190	56,5	73	12	9	8	36	8	10 Нм
R+C+S-80	80	16	36	210	72	95	12	11	8	34	8	15 Нм
R+C+S-100	100	20	41	230	89	115	12	11	8	38	8	15 Нм

## Відповідний кронштейн для центрального підвісу Мод. BF...



Матеріал: алюміній.  
У комплекті:  
2x Кронштейн відповідний

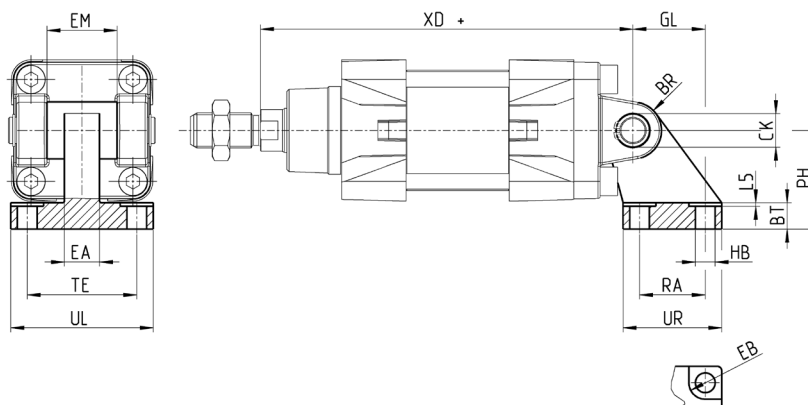


РОЗМІРИ												
Мод.	∅	∅CR	NH	C	B3	TH	UL	FK	FN	B1	∅B2	∅HB
<b>BF-32</b>	32	12	15	7,5	3	32	46	15	30	6,8	11	6,6
<b>BF-40-50</b>	40-50	16	18	9	3	36	55	18	36	9	15	9
<b>BF-63-80</b>	63-80	20	20	10	3	42	65	20	40	11	18	11
<b>BF-100-125</b>	100-125	25	25	12,5	3,5	50	75	25	50	13	20	14
<b>BF-160-200</b>	160-200	32	35	17,5	4	60	92	30	60	16	26	18
<b>BF-250</b>	250	40	45	40	-	90	140	35	70	21	34	22
<b>BF-320</b>	320	50	57	50	3	100	150	40	80	25	40	26

## Шарнірне кріплення під кутом 90° Мод. ZC...

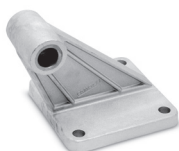


Матеріал: алюміній.  
Примітка: Вісь S..., цапфа охоплююча C... замовляється окремо.

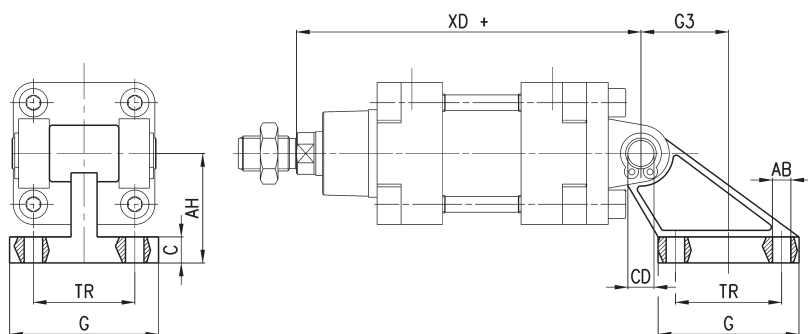


РОЗМІРИ																	
Мод.	∅	EB	CK	HB	XD+	TE	UL	EA	GL	L5	RA	EM	UR	PH	BT	BR	Момент затягування
<b>ZC-32</b>	32	11	10	6,6	<b>142</b>	38	51	10	21	1,6	18	26	31	32	8	10	5 Нм
<b>ZC-40</b>	40	11	12	6,6	<b>160</b>	41	54	15	24	1,6	22	28	35	36	10	11	5 Нм
<b>ZC-50</b>	50	15	12	9	<b>170</b>	50	65	16	33	1,6	30	32	45	45	12	13	10 Нм
<b>ZC-63</b>	63	15	16	9	<b>190</b>	52	67	16	37	1,6	35	40	50	50	12	15	10 Нм
<b>ZC-80</b>	80	18	16	11	<b>210</b>	66	86	20	47	2,5	40	50	60	63	14	15	15 Нм
<b>ZC-100</b>	100	18	20	11	<b>230</b>	76	96	20	55	2,5	50	60	70	71	15	19	15 Нм
<b>ZC-125</b>	125	20	25	14	<b>275</b>	94	124	30	70	3,2	60	70	90	90	20	22,5	20 Нм

## Шарнірне кріплення під кутом 90° Мод. ZS\*...



Матеріал: алюміній.  
\* Не за стандартом.

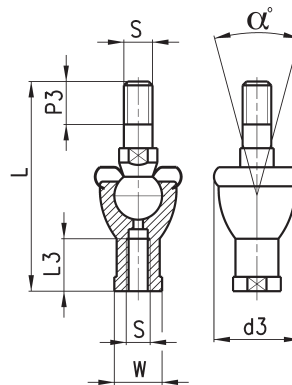


+ = додати хід

РОЗМІРИ										
Мод.	∅	TR	∅AB	AH	C	G	∅CD	XD+	G3	Момент затягування
<b>ZS-160</b>	160	140	16,5	140	20	180	30	<b>315</b>	105	30 Нм
<b>ZS-200</b>	200	175	16,5	140	25	220	30	<b>335</b>	125	30 Нм

### Кульовий шарнір Мод. GY...

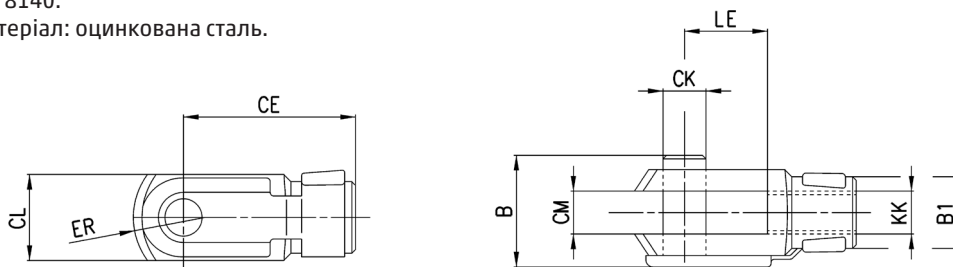
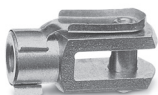
Матеріал: оцинкована сталь, ЦАМ.



РОЗМІРИ									
Мод.	∅	S	L	L3	W	P3	d3	α°	
<b>GY-32</b>	32	M10x1,25	74	18	17	15	28	30	
<b>GY-40</b>	40	M12x1,25	84	20	19	17	32	30	
<b>GY-50-63</b>	50-63	M16x1,5	112	27	22	23	40	22	
<b>GY-80-100</b>	80-100	M20x1,5	133	38	30	25	45	15	

### Вилка для штока Мод. G...

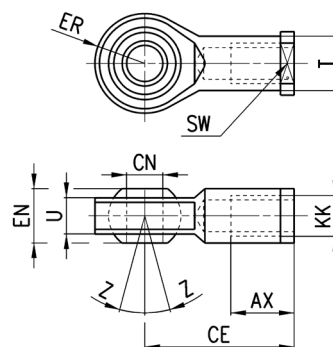
ISO 8140.  
Матеріал: оцинкована сталь.



РОЗМІРИ										
Мод.	∅	∅СК	LE	CM	CL	ER	CE	KK	B	∅B1
<b>G-25-32</b>	32	10	20	10	20	12	40	M10x1,25	26	18
<b>G-40</b>	40	12	24	12	24	14	48	M12x1,25	32	20
<b>G-50-63</b>	50-63	16	32	16	32	19	64	M16x1,5	40	26
<b>G-80-100</b>	80-100	20	40	20	40	25	80	M20x1,5	48	34
<b>G-41-125</b>	125	30	55	30	55	38	110	M27x2	74	48
<b>G-160-200</b>	160-200	35	72	35	70	44	144	M36x2	92	60
<b>G-250</b>	250	40	84	40	85	64	168	M42x2	96	70
<b>G-320</b>	320	50	96	50	90	73	192	M48x2	116	80

### Сферичний накінецьник Мод. GA...

ISO 8139.  
Матеріал: оцинкована сталь.

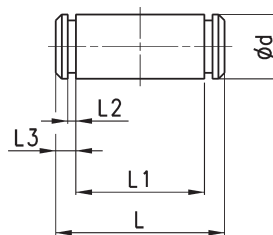


РОЗМІРИ											
Мод.	∅	∅CN	U	EN	ER	AX	CE	KK	∅T	Z°	SW
<b>GA-32</b>	32	10	10,5	14	14	20	43	M10x1,25	15	6,5	17
<b>GA-40</b>	40	12	12	16	16	22	50	M12x1,25	17,5	6,5	ы
<b>GA-50-63</b>	50-63	16	15	21	21	28	64	M16x1,5	22	7,5	22
<b>GA-80-100</b>	80-100	20	18	25	25	33	77	M20x1,5	27,5	7	30
<b>GA-41-125</b>	125	30	25	37	35	51	110	M27x2	40	7,5	41
<b>GA-160-200</b>	160-200	35	28	43	40	56	125	M36x2	46	6	50
<b>GA-250</b>	250	40	33	49	45	60	142	M42x2	55	12	55
<b>GA-320</b>	320	50	45	60	58,5	65	160	M48x2	65	12	65

## Вісь Мод. S...



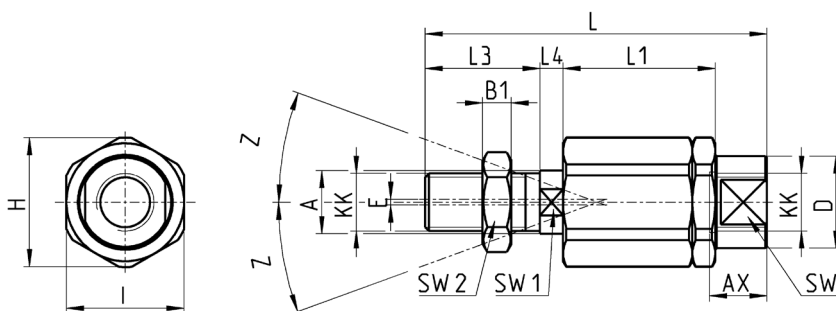
Матеріал: неіржавна сталь.  
У комплекті:  
1x Вісь  
2x Пружинне кільце



РОЗМІРИ						
Мод.	Ø	Ød	L	L1	L2	L3
S-32	32	10	52	46	1,1	3
S-40	40	12	59	53	1,1	3
S-50	50	12	66	60	1,1	3
S-63	63	16	76	70	1,1	3
S-80	80	16	97	90	1,1	3
S-100	100	20	120	110	1,3	5
S-125	125	25	139	130	1,3	4,25
S-160-200	160-200	30	179	170	1,6	4,25
S-250	250	40	210	202	1,85	4
S-320	320	45	236	222	1,85	7

## Самоцентрувальний кульовий шарнір Мод. GK

Матеріал: оцинкована сталь.

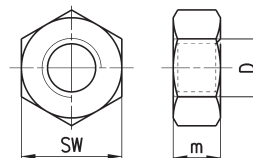


РОЗМІРИ																	
Мод.	Ø	KK	L	L1	L3	L4	ØA	ØD	H	I	SW	SW1	SW2	B1	AX	Z°	E
GK-25-32	32	M10x1,25	71,5	35	20	7,5	14	22	32	30	19	12	17	5	22	4	2
GK-40	40	M12x1,25	75,5	35	24	7,5	14	22	32	30	19	12	19	6	22	4	2
GK-50-63	50-63	M16x1,5	104	53	32	10	22	32	45	41	27	20	24	8	30	3	2
GK-80-100	80-100	M20x1,5	119	53	40	10	22	32	45	41	27	20	30	10	37	3	2
GK-125	125	M27x2	147	60	54	10	32	57	70	65	54	24	41	12	48	4	2
GK-160-200	160-200	M36x2	190	77	72	15,5	39	57	75	70	54	32	55	14	68	4	2

## Гайка штока Мод. U...



UNI EN ISO 4035.  
Матеріал: оцинкована сталь.



РОЗМІРИ				
Мод.	Ø	D	m	SW
U-25-32	32	M10x1,25	6	17
U-40	40	M12x1,25	7	19
U-50-63	50-63	M16x1,5	8	24
U-80-100	80-100	M20x1,5	9	30
U-41-125	125	M27x2	12	41
U-160-200	160-200	M36x2	14	55
U-250	250	M42x2	16	65
U-320	320	M48x2	24	75